

RIVACOLD

MASTERING COLD



Laag GWP oplossingen



Eenvoudige installatie



Geïntegreerde Dixell-regelaar



Eenvoudig in gebruik



RIVACOLD
MASTERING COLD
MONOBLOCK WANDMODELLEN
RIVACOLD


- Positieve versie met R134a of R290 (propan) en negatieve versie met R452A of R290 (propan).
- Standaard geleverd als zademodel monobloc voor intern gebruik, ombouwkit is beschikbaar voor insteekversie.
- Zelfdragende omkasting met epoxy coating.
- Frontpaneel is eenvoudig te verwijderen voor een vlotte toegang tot de onderdelen en een eenvoudig onderhoud.
- Hermetische compressor met thermische bescherming van de motor.
- Controlepaneel met Dixell controller, voorzien van kabelbundel van 5 meter.
- Expansie via capillaire leiding of thermostatisch expansieventiel (in optie indien niet voorzien) en heet-gas ontdooiing.

Positieve versie -5/5°C - R134a

Art. Nr.	Type	Spanning	Comp.	Vermogen +5/32°C	Volume +5/32°C	Vermogen 0/32°C	Volume 0/32°C	Vermogen -5/32°C	Volume -5/32°C	Prijs
		V	cm ³	kW	m ³	kW	m ³	kW	m ³	EUR
00082701	FAM003Y001-DIX	1 x 230	14,30	0,92	6,70	0,79	4,20	0,67	2,70	1 566
00082702	FAM006Y001-DIX	1 x 230	17,70	1,04	8,20	0,89	5,10	0,74	3,20	1 607
00082703	FAM009Y001-DIX	1 x 230	20,95	1,21	10,40	1,04	6,70	0,88	4,20	1 802
00082704	FAM012Y001-DIX	1 x 230	26,20	1,43	14,00	1,21	8,70	0,99	4,60	1 903
00082705	FAM016Y001-DIX	1 x 230	34,37	2,10	21,80	1,83	15,00	1,57	9,80	2 226
00082706	FAM022Y002-DIX	3 x 400	53,20	2,66	30,00	2,21	19,40	1,75	11,10	2 665
00082707	FAM040Y002-DIX	3 x 400	74,25	4,08	51,80	3,44	38,40	2,87	24,70	3 216

Positieve versie -5/5°C - R290

Art. Nr.	Type	Spanning	Comp.	Vermogen +5/32°C	Volume +5/32°C	Vermogen 0/32°C	Volume 0/32°C	Vermogen -5/32°C	Volume -5/32°C	Prijs
		V	cm ³	kW	m ³	kW	m ³	kW	m ³	EUR
00090011	FAM006P001-DIX	1 x 230	12,10	1,18	10,00	1,04	6,73	0,91	4,28	1 712
00090012	FAM009P001-DIX	1 x 230	17,39	1,41	13,60	1,25	9,81	1,09	6,68	1 916
00090013	FAM016P001-DIX	1 x 230	22,37	2,07	21,50	1,81	14,86	1,56	9,67	2 364
00090014	FAM028P001-DIX	1 x 230	32,70	2,91	34,20	2,57	24,44	2,24	16,15	2 822
00090637	FAM034P001-DIX	1 x 230	2 x 20,40	3,60	43,90	3,16	33,97	2,75	22,87	3 165
00090638	FAM040P001-DIX	1 x 230	2 x 22,37	3,81	46,80	3,36	37,15	2,92	25,57	3 522

Negatieve versie -15/-25°C - R452A

Art. Nr.	Type	Spanning	Comp.	Vermogen -15/32°C	Volume -15/32°C	Vermogen -20/32°C	Volume -20/32°C	Vermogen -25/32°C	Volume -25/32°C	Prijs
		V	cm ³	kW	m ³	kW	m ³	kW	m ³	EUR
00082708	FAL003G011-DIX	1 x 230	16,80	0,79	5,90	0,67	3,60	0,56	2,00	1 790
00082709	FAL006G011-DIX	1 x 230	26,10	0,98	8,40	0,82	4,80	0,67	2,90	1 951
00082710	FAL009G011-DIX	1 x 230	34,37	1,14	10,80	0,95	6,10	0,78	3,70	1 971
00082711	FAL012G011-DIX	1 x 230	34,37	1,52	21,70	1,27	11,10	1,03	6,00	2 122
00082712	FAL016G012-DIX	3 x 400	53,20	1,91	25,80	1,58	16,30	1,27	9,50	2 601
00082713	FAL020G012-DIX	3 x 400	53,20	2,31	31,80	1,91	19,40	1,54	11,10	3 056
00082714	FAL024G012-DIX	3 x 400	74,25	2,85	50,50	2,34	29,20	1,88	15,90	3 217
00082715	FAL034G012-DIX	3 x 400	112,50	3,09	55,20	2,55	34,20	2,03	18,60	3 761

Negatieve versie -15/-25°C - R290

Art. Nr.	Type	Spanning	Comp.	Vermogen -15/32°C	Volume -15/32°C	Vermogen -20/32°C	Volume -20/32°C	Vermogen -25/32°C	Volume -25/32°C	Prijs
		V	cm ³	kW	m ³	kW	m ³	kW	m ³	EUR
00090015	FAL006P001-DIX	1 x 230	22,40	1,02	8,83	0,87	5,23	0,73	3,35	2 110
00090016	FAL009P001-DIX	1 x 230	27,80	1,17	11,21	0,99	6,54	0,82	4,56	2 134
00090017	FAL012P001-DIX	1 x 230	27,80	1,34	15,84	1,11	8,38	0,91	5,54	2 298
00090018	FAL016P001-DIX	1 x 230	2 x 22,40	2,14	29,20	1,80	18,24	1,49	11,89	2 812
00090019	FAL020P001-DIX	1 x 230	2 x 27,80	2,61	41,24	2,20	25,44	1,83	15,00	3 304

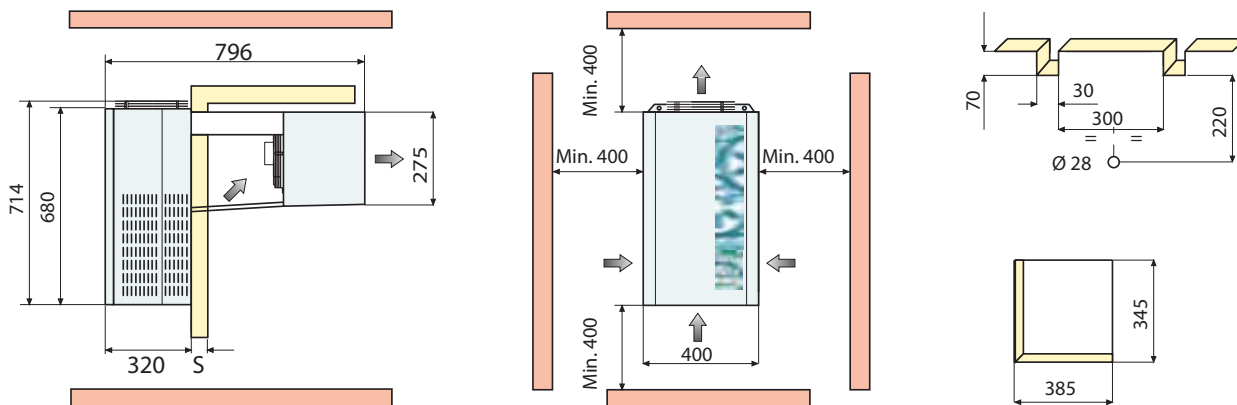
Ombouwkit

Art. Nr.	Type	Omschrijving	Prijs
			EUR
00082735	KIT-FT1X250-100	Ombouwkit voor FAM003-006-009-012 en FAL003-006-009	123,60
00082736	KIT-FT1X300-100	Ombouwkit voor FAM016-022-028 en FAL012-016	123,60
00082737	KIT-FT1X350-100	Ombouwkit voor FAM034-040 en FAL020-024-034	137,63

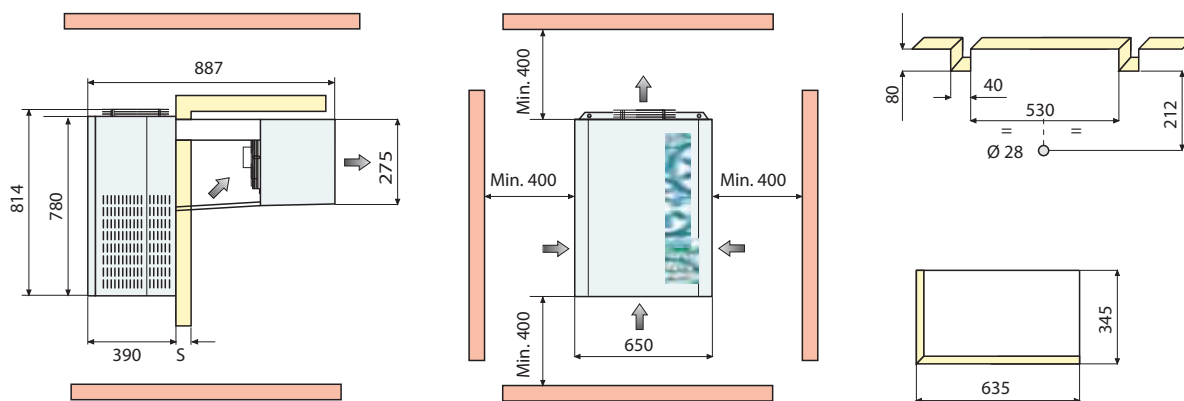
Technische gegevens

Type	Type expansie	Ventilator condensor	Debiet condensor	Ventilator verdamper	Debiet verdamper	Luchtwerp verdamper	Gewicht
		# x mm	m ³ /u	# x mm	m ³ /u		
FAM003Y/P001	Capillair	1 x 254	683	1 x 200	570	5	48
FAM006Y/P001	Capillair	1 x 254	638	1 x 200	570	5	51
FAM009Y/P001	Capillair	1 x 254	657	1 x 200	500	5	52
FAM012Y/P001	Capillair	1 x 254	657	1 x 200	500	5	59
FAM016Y/P001	Capillair	1 x 300	1272	2 x 200	1030	5	80
FAM022Y/P002	Capillair	1 x 300	1206	2 x 200	900	5	89,5
FAM040Y/P002	Capillair	1 x 350	2035	1 x 350	1740	8	110
FAL003G/P011	Expansieventiel	1 x 254	683	1 x 200	570	5	51,9
FAL006G/P011	Expansieventiel	1 x 254	657	1 x 200	500	5	59
FAL009G/P011	Expansieventiel	1 x 254	657	1 x 200	500	5	60
FAL012G/P011	Expansieventiel	1 x 300	1270	2 x 200	1030	5	79
FAL016G/P012	Expansieventiel	1 x 300	1206	2 x 200	900	5	90,5
FAL020G/P012	Expansieventiel	1 x 350	2116	1 x 350	2050	8	111
FAL024G/P012	Expansieventiel	1 x 350	2035	1 x 350	1740	8	124,5
FAL034G/P012	Expansieventiel	1 x 350	2035	1 x 350	1740	8	126,5

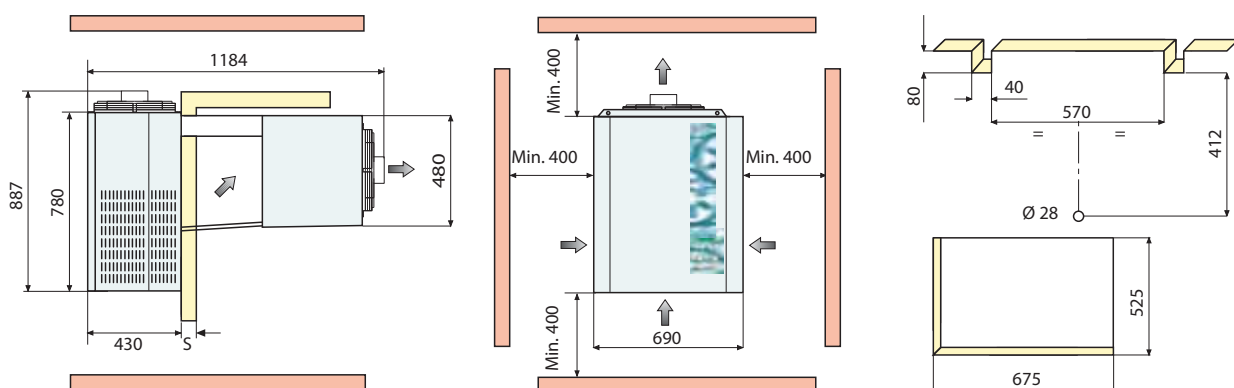
Afmetingen FAM003-006-009-012 en FAL003-006-009



Afmetingen FAM016-022-028 en FAL012-016



Afmetingen FAM034-040 en FAL020-024-034





MONOBLOCK VOOR BUITENOPSTELLING

RIVACOLD



- Zelfdragende omkasting in gegalvaniseerde staalplaat.
- Epoxy gepoederlakt.
- Centrale koelregelaar.
- Verdampers met koper leidingen en aluminium lamellen.
- Hermetische piston compressor.
- Heetgasontdooiing.
- Afvoer condenswater.
- Duo-pessostaat.

Positieve versie -5/5°C - R452A

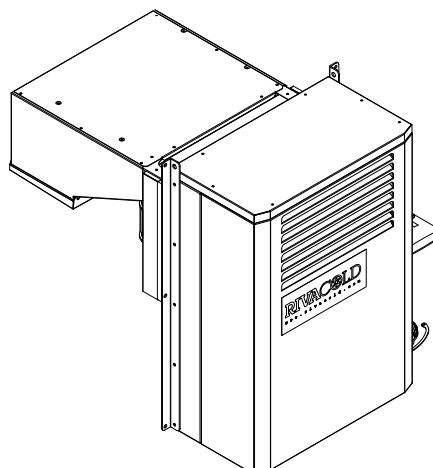
Art. Nr.	Type	Spanning	Compressor	Vermogen 0/32°C	Volume 0/32°C	Prijs EUR
		V	cm ³	kW	m ³	
00088937	CTM006G001	1 x 230	12,12	0,99	5,90	2 252
00088934	CTM008G001	1 x 230	14,28	1,25	9,80	2 432
00088933	CTM016G001	1 x 230	21,70	1,76	14,60	2 981
00088932	CTM022G001	1 x 230	26,20	2,14	18,70	3 053
00088935	CTM034G012	3 x 400	38,12	3,33	37,30	4 023
00088936	CTM046G012	3 x 400	48,06	3,90	45,70	4 254

Negatieve versie -25/-15°C - R452A

Art. Nr.	Type	Spanning	Compressor	Vermogen -20/32°C	Volume -20/32°C	Prijs EUR
		V	cm ³	kW	m ³	
00088938	CTL012G011	1 x 230	34,37	1,19	9,80	3 217
00088939	CTL016G011	1 x 230	48,00	1,56	15,90	3 374
00088940	CTL024G012	3 x 400	68,00	2,25	26,40	3 981
00088941	CTL034G012	3 x 400	96,00	2,69	36,80	4 527
00088942	CTL046G012	3 x 400	108,00	3,29	47,40	4 800

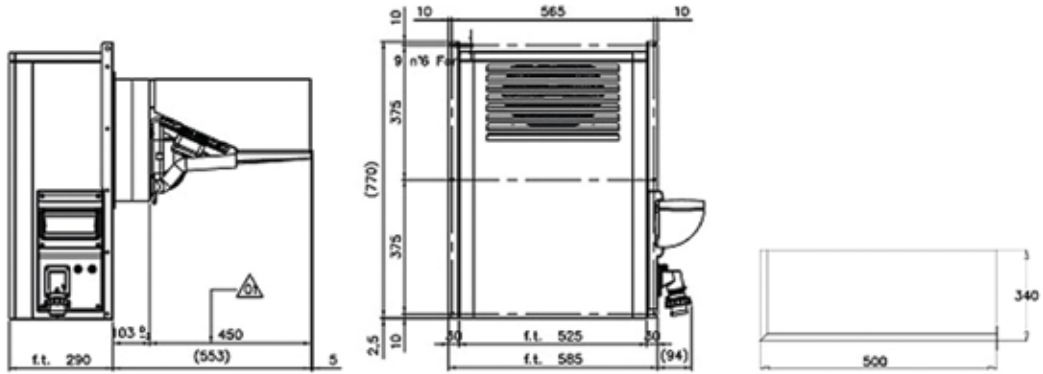
Technische gegevens

Type	Type expansie	Ventilator condensor	Debiet condensor	Ventilator verdampers	Debiet verdampers	Luchtwerp verdampers	Afmetingen H x B x D	Snijmaat H x B	Gewicht kg
		# x mm	m ³ /h	# x mm	m ³ /h	m	mm	mm	
CTM006G001	Capillair	1 x 254	939	1 x 200	607	5	770 x 585 x 843	340 x 500	60
CTM008G001	Capillair	1 x 254	874	1 x 200	570	5	770 x 585 x 843	340 x 500	62
CTM016G001	Capillair	2 x 254	1748	2 x 200	1155	5	770 x 835 x 843	340 x 750	84
CTM022G001	Capillair	2 x 254	1574	2 x 200	1080	5	770 x 835 x 843	340 x 750	89
CTM034G012	Expansieventiel	1 x 350	2600	1 x 350	2511	8	940 x 915 x 1138	480 x 830	116
CTM046G012	Expansieventiel	1 x 350	2500	1 x 350	2277	8	940 x 915 x 1138	480 x 830	122
CTL012G011	Expansieventiel	2 x 254	1748	2 x 200	1155	5	770 x 835 x 843	340 x 750	85
CTL016G011	Expansieventiel	2 x 254	1574	2 x 200	1080	5	770 x 835 x 843	340 x 750	90
CTL024G012	Expansieventiel	2 x 254	1488	2 x 200	990	5	770 x 835 x 843	340 x 750	98
CTL034G012	Expansieventiel	1 x 350	2600	1 x 350	2511	8	940 x 915 x 1138	480 x 830	133
CTL046G012	Expansieventiel	1 x 350	2500	1 x 350	2277	8	940 x 915 x 1138	480 x 830	136

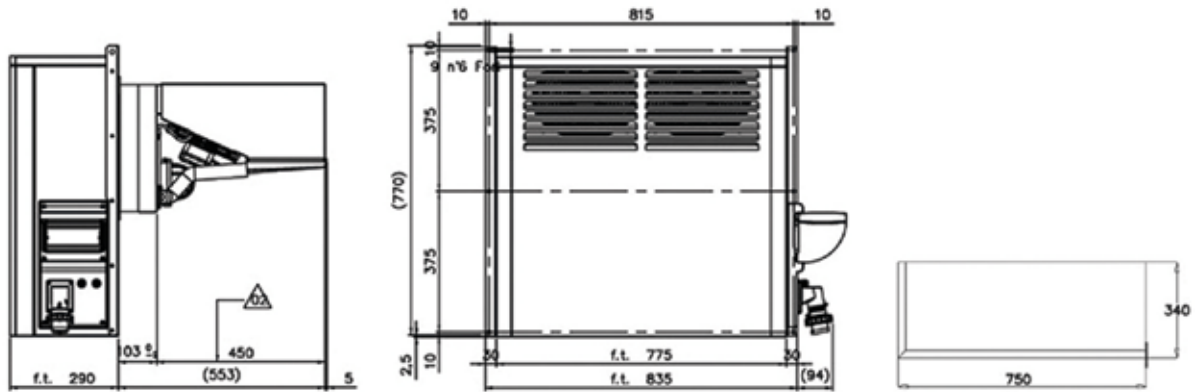


H
H-4

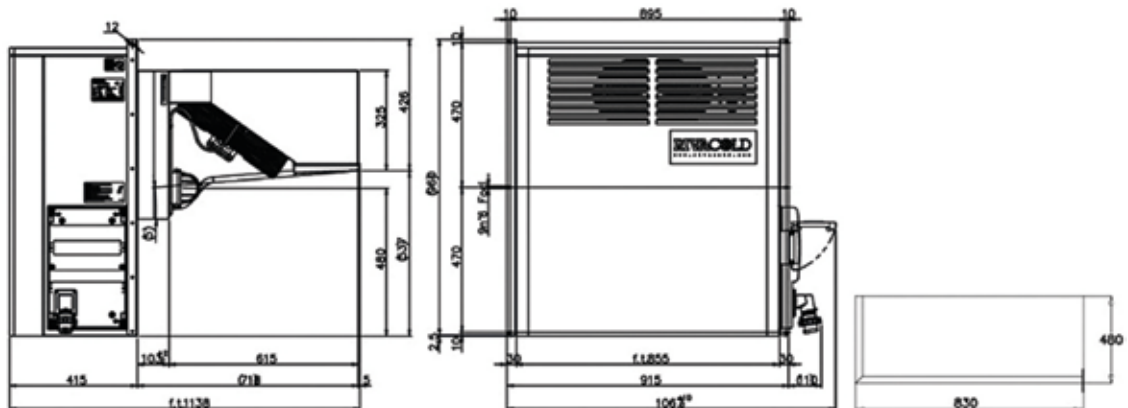
Afmetingen CTM006G001 - CTM008G001



Afmetingen CTM016G001 - CTM022G001 - CTL012G011 - CTL016G011 - CTL024G012



Afmetingen CTM034G012 - CTM046G012 - CTL034G012 - CTL046G012



RIVACOLD
MASTERING COLD
MONOBLOCK PLAFONDMODELLEN
RIVACOLD


- Positieve versie met R134a of R290 (propan) en negatieve versie met R452A of R290 (propan).
- Standaard geleverd als plafondmodel monobloc voor intern gebruik.
- Zelfdragende omkasting met epoxy coating.
- Frontpaneel is eenvoudig te verwijderen voor een vlotte toegang tot de onderdelen en een eenvoudig onderhoud.
- Hermetische of semi-hermetische compressor met thermische bescherming van de motor.
- Controlepaneel met Dixell controller, voorzien van kabelbundel van 5 meter.
- Expansie via capillaire leiding of thermostatisch expansieventiel (in optie indien niet voorzien) en heet-gas ontdooing.

Positieve versie -5/5°C - R134a

Art. Nr.	Type	Spanning	Comp.	Vermogen +5/32°C	Volume +5/32°C	Vermogen 0/32°C	Volume 0/32°C	Vermogen -5/32°C	Volume -5/32°C	Prijs
		V	cm ³	kW	m ³	kW	m ³	kW	m ³	EUR
00082716	SFM003Y001-DIX	1 x 230	14,30	0,83	6,40	0,72	4,10	0,61	3,30	2 094
00082717	SFM006Y001-DIX	1 x 230	17,70	1,14	10,50	0,97	6,20	0,81	4,80	2 338
00082718	SFM008Y001-DIX	1 x 230	26,20	1,48	15,20	1,26	9,20	1,05	7,00	2 636
00082719	SFM009Y001-DIX	1 x 230	26,20	1,55	16,00	1,32	9,70	1,09	7,30	2 650
00082720	SFM016Y001-DIX	1 x 230	34,37	2,02	20,90	1,76	14,30	1,51	11,30	2 767
00082721	SFM022Y002-DIX	3 x 400	53,20	2,96	35,70	2,46	22,10	1,96	16,30	3 986
00082722	SFM034Y002-DIX	3 x 400	74,25	3,68	47,00	3,12	30,10	2,57	23,00	3 999
00082723	SFM054Y002-DIX	3 x 400	124,40	5,56	76,70	4,71	50,20	3,88	38,40	5 023
00082724	SFM068Y012-DIX	3 x 400	135,78	6,98	100,80	5,94	71,60	4,90	52,70	5 729

Positieve versie -5/5°C - R290

Art. Nr.	Type	Spanning	Comp.	Vermogen +5/32°C	Volume +5/32°C	Vermogen 0/32°C	Volume 0/32°C	Vermogen -5/32°C	Volume -5/32°C	Prijs
		V	cm ³	kW	m ³	kW	m ³	kW	m ³	EUR
00090020	SFM006P001-DIX	1 x 230	12,10	1,22	11,75	1,07	7,19	0,93	5,83	2 353
00090021	SFM008P001-DIX	1 x 230	14,28	1,53	15,75	1,34	10,02	1,16	8,07	2 656
00090022	SFM016P001-DIX	1 x 230	22,37	2,07	21,13	1,81	14,76	1,56	11,90	2 788
00090023	SFM022P001-DIX	1 x 230	26,20	3,05	37,00	2,65	24,33	2,27	19,48	3 957
00090024	SFM034P001-DIX	1 x 230	2 x 22,37	3,85	49,68	3,38	33,36	2,93	26,89	4 026

Negatieve versie -15/-25°C - R452A

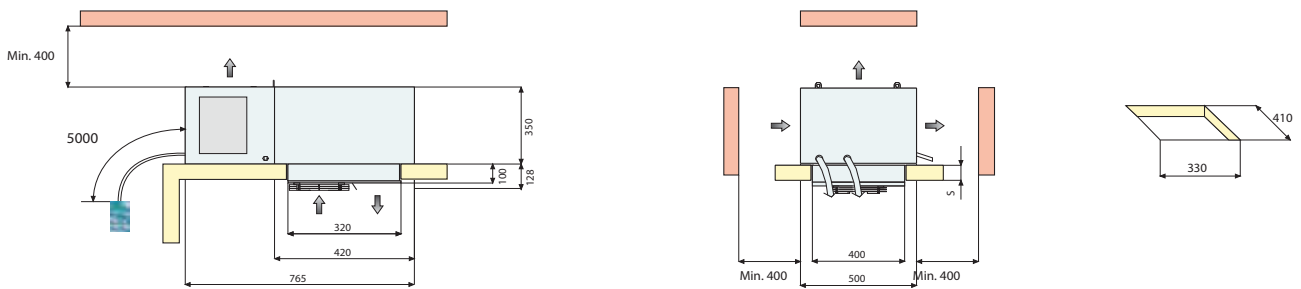
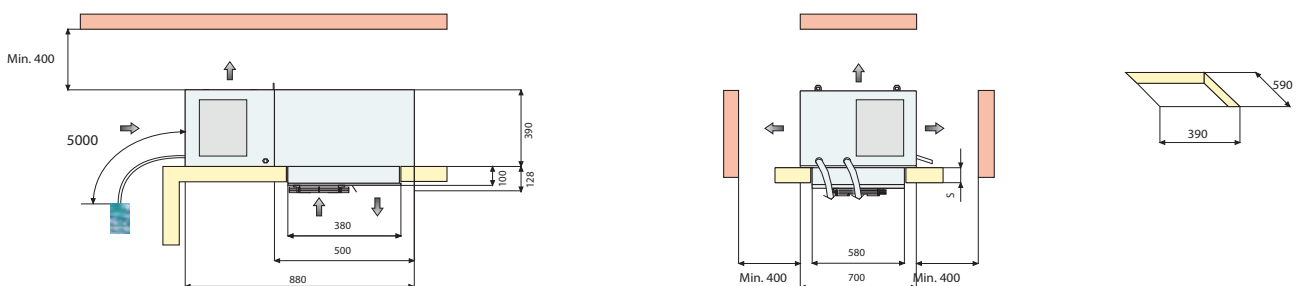
Art. Nr.	Type	Spanning	Comp.	Vermogen -15/32°C	Volume -15/32°C	Vermogen -20/32°C	Volume -20/32°C	Vermogen -25/32°C	Volume -25/32°C	Prijs
		V	cm ³	kW	m ³	kW	m ³	kW	m ³	EUR
00082725	SFL003G011-DIX	1 x 230	16,80	0,69	1,80	0,59	2,80	0,49	1,80	2 285
00082726	SFL006G011-DIX	1 x 230	26,20	1,07	7,30	0,90	5,70	0,73	3,80	2 467
00082727	SFL008G011-DIX	1 x 230	34,37	1,25	9,50	1,06	7,60	0,87	5,10	2 736
00082728	SFL009G011-DIX	1 x 230	34,37	1,52	13,00	1,27	10,40	1,03	6,80	2 799
00082729	SFL012G011-DIX	1 x 230	34,37	1,73	16,00	1,43	15,50	1,16	8,30	3 417
00082730	SFL016G012-DIX	3 x 400	48,00	2,10	22,20	1,73	17,30	1,40	11,10	4 155
00082731	SFL020G012-DIX	3 x 400	68,00	2,93	30,50	2,46	30,50	2,03	20,70	4 473
00082732	SFL024G012-DIX	3 x 400	68,00	3,30	44,70	2,77	36,40	2,28	24,20	5 020
00082733	SFL034G012-DIX	3 x 400	108,00	4,22	65,20	3,56	52,70	2,95	35,70	5 506
00082734	SFL080G012-DIX	3 x 400	136,00	5,24	90,10	4,46	77,50	3,73	50,60	6 170

Negatieve versie -15/-25°C - R290

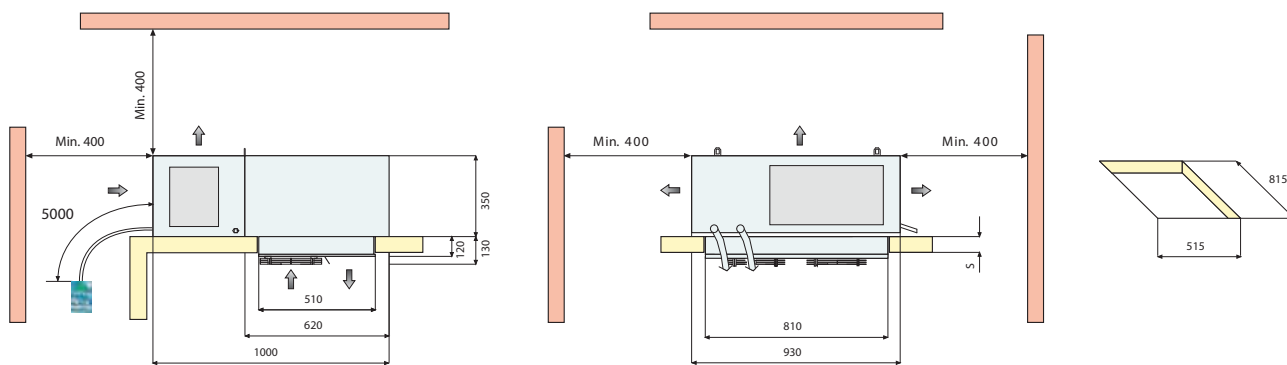
Art. Nr.	Type	Spanning	Comp.	Vermogen -15/32°C	Volume -15/32°C	Vermogen -20/32°C	Volume -20/32°C	Vermogen -25/32°C	Volume -25/32°C	Prijs
		V	cm ³	kW	m ³	kW	m ³	kW	m ³	EUR
00090025	SFL006P001-DIX	1 x 230	22,40	1,04	7,00	0,87	5,41	0,72	3,68	2 533
00090026	SFL009P001-DIX	1 x 230	27,80	1,34	10,60	1,12	8,30	0,91	5,60	2 873
00090027	SFL016P001-DIX	1 x 230	2 x 22,40	2,00	19,82	1,66	15,45	1,35	10,52	4 267
00090028	SFL020P001-DIX	1 x 230	2 x 27,80	2,54	30,14	2,14	25,00	1,78	16,93	4 594
00090789	SFL040P002-DIX	3 x 400	2 x 38,00	3,11	40,70	2,61	32,70	2,15	22,50	6 965

Technische gegevens

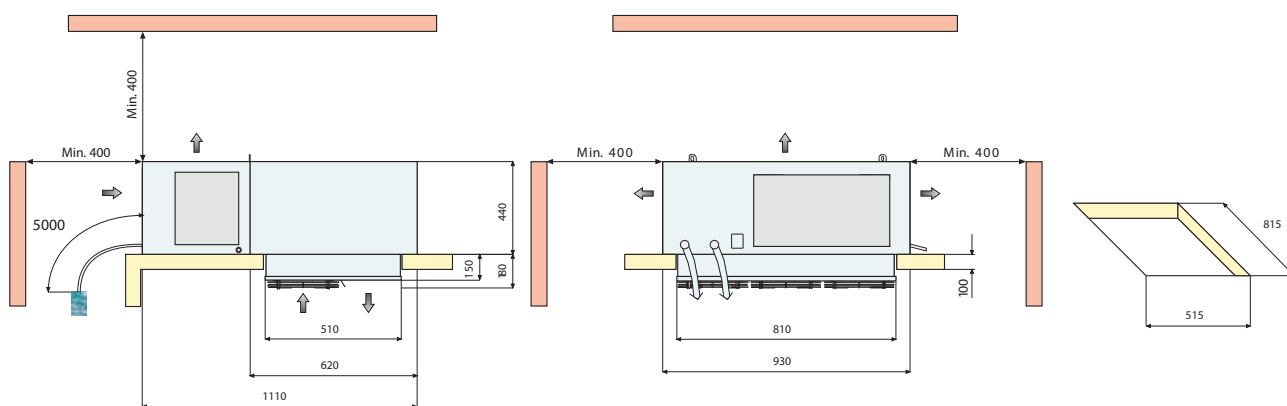
Type	Type expansie	Ventilator	Debiet	Ventilator	Debiet	Luchtwerp	Gewicht
		condensor	condensor	verdamer	verdamer		
		# x mm	m ³ /u	# x mm	m ³ /u	m	kg
SFM003Y001	Capillair	1 x 254	546	1 x 200	510	3	47,5
SFM006Y001	Capillair	1 x 300	1053	1 x 200	560	3	68
SFM008Y001	Capillair	1 x 300	1053	1 x 200	560	3	72
SFM009Y001	Capillair	2 x 254	1314	2 x 200	1020	3,5	88
SFM016Y001	Capillair	2 x 254	1314	2 x 200	960	3,5	90
SFM022Y002	Capillair	2 x 300	2500	3 x 200	1480	4	116
SFM034Y002	Capillair	2 x 300	2281	3 x 200	1390	4	120
SFM054Y002	Capillair	2 x 350	3825	3 x 300	2100	5	190
SFM068Y012	Expansieventiel	2 x 350	3854	3 x 300	2775	10	202
SFL003G011	Expansieventiel	1 x 254	546	1 x 200	510	3	51,4
SFL006G011	Expansieventiel	1 x 300	1053	1 x 200	560	3	54
SFL008G011	Expansieventiel	1 x 300	1053	1 x 200	560	3	74
SFL009G011	Expansieventiel	2 x 254	1314	2 x 200	960	3,5	90
SFL012G011	Expansieventiel	2 x 300	2500	3 x 200	1480	4	105,5
SFL016G012	Expansieventiel	2 x 300	2500	3 x 200	1480	4	118,5
SFL020G012	Expansieventiel	2 x 300	2281	3 x 200	1390	4	126
SFL024G012	Expansieventiel	2 x 350	4287	3 x 300	2200	5	178,5
SFL034G012	Expansieventiel	2 x 350	3825	3 x 300	2100	5	192
SFL080G012	Expansieventiel	2 x 350	3854	3 x 300	2775	10	200

Afmetingen SFM003 en SFL003

Afmetingen SFM006-008 en SFL006-008


Afmetingen SFM009-016 en SFL009



Afmetingen SFM022-034 en SFL012-016-020



Afmetingen SFM054-068 en SFL024-034-080

